

冷却塔用自動ブロー装置 コントロールスティック



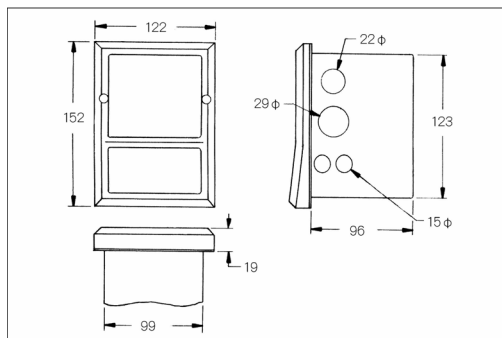
コントロールスティック597型（屋外用）

●冷却水を節約します。

開放式冷却塔を用いた冷却水系では、冷却水の一部蒸発により循環水が濃縮され、スケール、スライム、腐食などの障害が発生します。このコントロールスティックはこの様な障害を未然に防ぐ為、適正な濃縮管理を行います。

●屋外壁掛け型とパネル埋め込み型があります。

597型は屋外仕様なので、そのまま冷却塔や、近くの壁に取り付けられます。595型は薬注装置などの制御盤内に設置するのに便利です。



コントロールスティック595型寸法図



コントロールスティック595型（パネル用）

●冷却塔の水質管理を行います。

冷却塔の下部水槽に設置した導電率センサーで水質をモニターし、設定した水質を保つ様に補給水電磁弁を開閉します。薬品処理装置と合わせてお使いいただくことで、より一層の効果があります。

●設定範囲は5~5000 μs/cm

導電率の設定範囲は5~5000 μs/cmの間で設定できます。ON-OFFスパンは約5%です。

コントロールスティック 仕様

コントロールボックス

電源：100or200VAC,50/60Hz
出力：24VAC（電磁弁用）
表示：LED表示…電源（赤）、ブロー（黄色）
ボックス材質：595型…ABS（耐腐食性プラスチック）
597型…ファイバーグラス、(金属部はSUS316)

導電率センサー

レンジ：5~500μs/cm センサーコード：3m
500~5000μs/cm 材質：エポキシ、SUS316
On-Offスパン：設定値の約5% 寸法：304mmL×25mmφ
使用可能温度：80℃以下

電磁弁

口径：1" NPT 材質：本体…ノリル（グラスで補強）
電源：24VAC ダイアフラム…ブナN
(コントロールボックスより) (ノリルで補強)
使用圧力：70~700kPa 金属部…ステンレス
その他：流量調節弁、手動開閉、ウォーターハンマー防止



ウルトラメーター

冷却塔の水質管理にポータブル水質計
ウルトラメーターもどうぞ。

- 測定項目
- ・導電率 ・温度
 - ・TDS ・抵抗率

冷却水処理剤に関するお引き合い、ご相談等は、
弊社までご連絡ください。



株式会社 **オスモ**

神奈川県川崎市麻生区栗木2-6-7

電話 044(981)3332

Fax 044(981)5051

E-mail info@osmo.co.jp